

## Содержание

1. Подкровельные диффузионные пленки ЮТАФОЛ Д .....	2
2. Подкровельная антиконденсатная пленка ЮТАКОН .....	5
3. Подкровельная диффузионная пленка ЮТАФОЛ ДТБ .....	7
4. Подкровельные и ветрозащитные супердиффузионные мембраны ЮТАВЕК .....	9
5. Подкровельная супердиффузионная мембрана ЮТАВЕК МАСТЕР .....	11
6. Новые подкровельные мембраны .....	13
7. Пароизоляционные пленки ЮТАФОЛ Н .....	17
8. Пароизоляционные пленки с отражающим алюминиевым слоем ЮТАФОЛ НАЛ .....	19
9. Соединительные ленты ЮТАФОЛ СП 1 и ЮТАФОЛ СП АЛ .....	20
10. Ремонт подкровельных и пароизоляционных пленок .....	22
Технические характеристики .....	24
Рисунки .....	29

Приводимые ниже инструкции не заменяют проектную документацию и являются лишь рекомендательными. Политика постоянного совершенствования изделий АО «ЮТА» означает, что данные, приводимые в настоящем руководстве, могут быть изменены без предварительного уведомления.

Разработчики: **АО «ЮТА», ЗАО «ЭФФЕКТ-ЭКО».**

Исключительные права на использование в РФ торговых марок **АО «ЮТА»** принадлежит **ЗАО «ЭФФЕКТ-ЭКО»**. По вопросам приобретения пленок и мембран следует обращаться к генеральному дистрибьютору продукции АО «ЮТА» в России ЗАО «ЭФФЕКТ-ЭКО».



**ЗАО «ЭФФЕКТ-ЭКО»**

Москва, 127254, ул. Руставели, д. 14, стр. 9

тел.: (495) 637-69-96

e-mail: [juta@effect-eco.ru](mailto:juta@effect-eco.ru)

[www.effect-eco.ru](http://www.effect-eco.ru)

[www.juta.ru](http://www.juta.ru)

# 1. Подкровельная диффузионная плёнка ЮТАФОЛ Д

## 1.1. Назначение

Подкровельная диффузионная плёнка ЮТАФОЛ Д предназначена для защиты подкровельных пространств от пыли, копоти и влажности, возникающей вследствие дождя и снега, а в чердачных помещениях предохраняет теплоизоляцию от воздействия внешней влаги. Благодаря микроперфорации материал обеспечивает возможность выветривания водяных паров из внутренних помещений объекта. Пленка предназначена только для проветриваемых систем скатных крыш.

## 1.2. Спецификация

Существует множество типов пленок в зависимости от их плотности, степени горючести, УФ-стабилизации, цвета и т. д. Пленки ЮТАФОЛ Д Стандарт и ЮТАФОЛ Д Специал состоят из трех слоев: армирующая сетка, выполненная из полиэтиленовых полос, которая с обеих сторон ламинирована полиэтиленовой пленкой. Армирующая сетка придает прочность материалу, двустороннее ламинирование обеспечивает гидроизоляционные свойства, а выполненная микроперфорация обеспечивает паропрускающие свойства. ЮТАФОЛ Д Специал обладает пониженной воспламеняемостью, т. к. содержит самозатухающий реагент, препятствующий расширению очага загорания, и не выделяет горючих капель, которые могли бы стать источником быстрого распространения огня в результате возникновения новых очагов загорания. Кроме этого, в данную группу входит двухслойная ламинированная полипропиленовая пленка ЮТАФОЛ Д Сильвер.

На поверхности пленок на расстоянии около 12 см от края расположена цветная полоска (красная<sup>\*1</sup> или зеленая<sup>\*2</sup>) (рис. 2а), означающая рекомендуемый нахлест с последующим полотном пленки, а также паропроницаемый вариант исполнения пленки.

ЮТАФОЛ Д имеет размеры 1,5 x 50 м и плотность 96 и 110 г/м<sup>2</sup>. Благодаря входящему в ее состав сырью пленка имеет длительный срок службы. Более того, она не подвержена гниению, образованию плесени, воздействию вредителей и не влияет на здоровье. Для предотвращения повреждений рулон упаковывается в полиэтиленовую плёнку.

### **Продукция сертифицирована:**

Сертификат соответствия ГОСТ Р № РОСС.CZ.AL/09.H.00566  
от 30.07.2013 г.

Экспертное заключение № 77.01.16.П004152.04.12  
от 27.04.2012 г.

---

\*1 - у ЮТАФОЛ Д Стандарт

\*2 - у ЮТАФОЛ Д Специал

### 1.3. Монтаж

Плѐнка ЮТАФОЛ Д закрепляется непосредственно на плоскости стропил, лаг или иных строительных элементов кровли скобами механического сшивателя или оцинкованными гвоздями с плоской головкой. Расстояние между несущими плѐнку стропилами не должно превышать 1,2 м. Высота провиса пленки должна быть не более 2 см (см. рис. 1). После закрепления плѐнки на несущей конструкции кровли следует усилить крепление путем установки контрреек по стропилам. Лучше всего использовать материал сечением 3х5 см, который укладывается таким образом, чтобы обеспечивалась полноценная вентиляция водяных паров через плѐнку из внутренних помещений (см. рис. 1). В противном случае, у кровельных покрытий с использованием цемента может произойти ухудшение внешнего вида. Рулон с пленкой наматывается таким образом, чтобы ее легко можно было раскатать по крыше (см. рис. 2а, 2б). Нельзя путать сторону укладки плѐнки. Надпись и яркая сторона цветной полоски на краю полотна рулона для пленок ЮТАФОЛ Д Стандарт и ЮТАФОЛ Д Специал означает ту поверхность, которая должна быть обращена к кровельному покрытию (для пленки ЮТАФОЛ Д Сильвер к кровельному покрытию обращена сторона с логотипом JUTA). Если уложить плѐнку не той стороной, то ухудшаются как ее гидроизоляционные, так и паропроницающие свойства. Плѐнку нельзя укладывать непосредственно на обрешетку или другие настилы, а также допускать ее соприкосновение с теплоизоляцией. На реконструируемую кровлю с обрешеткой или другим настилом контррейки монтируют по скату крыши между настилом и плѐнкой. Расстояние между контррейками не должно превышать 1,2 м, а их сечение должно составлять 3х5 см. При соприкосновении плѐнки с настилом материал теряет свои гидроизоляционные свойства, которые основаны на использовании поверхностного натяжения воды или на так называемом "шатровом эффекте". Следовательно, между пленкой и теплоизоляцией в соответствии с наклоном кровли следует обеспечить зазор 2-4 см, а также выполнить крепление кромок плѐнки по коньку и низу кровли в соответствии с требованиями циркуляции промежуточного слоя воздуха (1/500 площади стороны кровли, но минимум 200 см<sup>2</sup>/1 пог. м). В области конька должен быть обеспечен зазор не менее 5 см для вентиляции (см. рис. 3, 6, 7), а кромка пленки должна достигать окантовки, причем рекомендуется нижнюю кромку плѐнки соединять с желобом кровли. Вентиляцию в коньковой зоне кровли можно осуществить с помощью вентиляционного паропроницаемого полотна в области конька, либо с помощью вентиляционных элементов в кровле вблизи конька или угла (в каждом полотне между контррейками). Если пленка заканчивается в углу, необходимо обеспечить вентиляцию во всех углах с помощью добавочных контрреек, расположенных на расстоянии 1-2 см от края угловых стропил. Пленка будет подсоединена к этим добавочным контррейкам (параллельным угловым стропилам и расположенным на уровне обычных контрреек) - см. рис. 8. Если пленка оканчивается в разжелобке, необходимо обеспечить вентиляцию таким образом, чтобы на расстоянии 2 см с обеих сторон от стропило в разжелобке размещались

добавочные контррейки (на уровне обычных контрреек, но параллельно стропилам в разжелобке). Пленка подсоединяется к верхней стороне этих добавочных контрреек. Обычные контррейки необходимо отрегулировать таким образом, чтобы было можно инсталлировать параллельные контррейки и в то же время чтобы между добавочной и обычной контррейкой осталось пространство по крайней мере 5 см для вывода воды, стекающей по пленке. Пространство под металлическим разжелобком необходимо сделать водонепроницаемым, например, с помощью пленки ЮТАФОЛ ДТБ или битумного полотна.

Более подробная информация изложена в таблице 1.3.1.

Таблица 1.3.1.

Уклон крыши	Горизонтальный нахлест	Вертикальный нахлест	Зазор под пленкой (стропило максимальной длины 10 м)
до 21°	20 см	10 см	4 см (400 см <sup>2</sup> /1 пог.м)
22° - 30°	15 см	10 см	3 см (300 см <sup>2</sup> /1 пог.м)
свыше 31°	10 см	10 см	2 см (200 см <sup>2</sup> /1 пог.м)

В зоне элементов, нарушающих целостность поверхности кровли, например, антенных стоек, вентиляционных труб и т.д., плёнку следует разрезать и прикрепить к ближайшей нижней или верхней обрешетке (см. рис. 4).

Для закрепления плёнки к выступающим строительным или другим элементам кровли может быть использована двусторонняя соединительная лента ЮТАФОЛ СП 1 (см. п. 9). При небольшой толщине стропил (менее 14 см), где нет пространства для зазора между пленкой и теплоизоляцией, первый слой теплоизоляции высотой 10-12 см укладывают между стропилами, а второй слой высотой 4-6 см укладывают поперек под стропила между поперечными рейками потолка (см. рис. 9, 10). Так обеспечивается не только возможность создания зазора под пленкой, но и перекрываются каналы утечки тепла через материал стропил и не возникает конденсации водяных паров на внутренней стороне стропил. Нарушение воздушной вентиляции в зазоре под плёнкой в месте врезки мансардного окна устраняется устройством боковых отверстий в стропилах над и под мансардным окном (по 3 шт. диаметром 1 см). Крепление плёнки к мансардным окнам осуществляется с учетом конкретного строительного решения данного окна, так как разные изготовители мансардных окон (Велюкс, Факро и Рото) предлагают различные решения крепления плёнки к своим изделиям. Период УФ-стабильности плёнки составляет 3 месяца с учетом хранения. На пленку не должно попадать УФ-излучение через чердачное окно, эркер, в том числе и на пленки, инсталлированные на ближние либо на противоположные стороны кровли. Пленку можно применять на кровле с уклоном

от 17°, в случае более низкого уклона необходимо заранее получить письменную консультацию у производителя. При уклоне менее 22° нахлесты пленки рекомендуется соединять лентами ЮТАФОЛ СП 1.

#### **1.4. Использование**

Эту плёнку можно использовать для всех типов крыш (Ондулин, Катепал, Франкфуртская черепица, металлочерепица и т.д.).

## **2. Подкровельная антиконденсатная плёнка ЮТАКОН**

### **2.1. Назначение**

Подкровельная антиконденсатная пленка ЮТАКОН предназначена для защиты от проникновения влаги извне (дождь и снег) во внутреннее пространство объекта, а также от копоти и пыли в проветриваемых системах наклонных крыш. Одновременно она препятствует стеканию конденсирующегося водяного пара на применяемую теплоизоляцию благодаря использованию специального влагопоглощающего нетканого материала (вискоза). Также ЮТАКОН препятствует возникновению коррозии на внутренней стороне металлического покрытия.

### **2.2. Спецификация**

Плётка ЮТАКОН представляет собой четырехслойную полипропиленовую ткань, стабилизированную к ультрафиолетовому излучению, ла-минированную с обеих сторон. На одной стороне пленки располагается специальный влагопоглощающий нетканый материал. При этом верхний и нижний слой ламината обеспечивают гидроизоляционные свойства и паронепроницаемость материала. Полипропиленовая ткань обеспечивает высокую прочность, а влагопоглощающий нетканый материал, расположенный на нижней стороне плётки, поглощает водяной пар и предотвращает конденсацию капельной влаги из водяного пара, поднимающегося из внутренних объемов объекта. После того, как исчезают условия для образования конденсата и создаются условия для образования потока воздуха благодаря наличию вентиляционного зазора под пленкой, нетканый материал быстро высыхает в воздушном потоке. ЮТАКОН имеет размеры 1,3 x 50 м и плотность 130 г/м<sup>2</sup>. Для предотвращения повреждений рулон упаковывается в полиэтиленовую плётку. Благодаря качественным исходным материалам плётка обладает высокой долговечностью, не меньшей, чем долговечность кровельных материалов. Плётка не подвержена гниению, образованию плесени и воздействию вредителей. При этом она не причиняет вред здоровью человека. Продукция сертифицирована (см. п. 1.2).

### **2.3. Монтаж**

Плётка ЮТАКОН закрепляется непосредственно на плоскости стропил, лаг или иных строительных элементов кровли таким образом, чтобы расстояние между ними при креплении пленки не превышало 1. Плёнку нельзя укладывать непосредственно на обрешетку или другие настилы, а также допускать её соприкосновение с теплоизоляцией. Мини-

мальный зазор под плёнкой должен составлять 5 см.

При длине стропил до 10 м размер проветривающего зазора составляет 1/250 площади стороны кровли, но минимум - 400 см<sup>2</sup>/1 пог. м длины кровельного желоба. На каждый последующий метр длины стропил вентиляционные зазоры увеличиваются на 10%, т. е. на 40 см<sup>2</sup>/1 пог. м кровельного желоба. Рулон с пленкой ЮТАКОНнамотан таким образом, чтобы при размотке на крыше влагопоглощающий нетканый материал был обращен во внутреннее пространство объекта.

Установка начинается горизонтально с окантовки крыши и продолжается по направлению к коньку. Ее необходимо укрепить на несущей конструкции крыши контррейками. На край пленки нанесена полоска черного цвета для обозначения рекомендуемой ширины горизонтального нахлеста с последующим полотном пленки. Точные значения величин перекрытия с последующим полотном пленки указаны в таблице 2.3.1.

Таблица 2.3.1.

Уклон крыши	Горизонтальный нахлест	Вертикальный нахлест	Зазор под пленкой (стропило максимальной длины 10 м)
до 14°	15 см	10 см	6 см (600 см <sup>2</sup> /1 пог.м)
15° - 30°	12 см	10 см	5 см (500 см <sup>2</sup> /1 пог.м)
свыше 31°	10 см	10 см	4 см (400 см <sup>2</sup> /1 пог.м)

При уклоне менее 22° нахлесты полотен пленки рекомендуется соединять лентами ЮТАФОР СП 1.

В случае монтажа плёнки ЮТАКОНна обрешетку или другой настил между плёнкой и настилом следует проложить контррейки сечением 4 x 5 см и с шагом не более 1,2 м друг от друга. Прилегание пленки в нижней области крыши и в области конька должно соответствовать условиям, необходимым для обязательного протока воздуха, причем в области конька должен быть оставлен зазор не менее 10 см для вентиляции. Благодаря тому, что эта пленка по своим свойствам является, в принципе, паронепроницаемой, она препятствует проникновению водяного пара из внутренних помещений к кровельному материалу, в результате снижается вероятность оседания водяных паров на уложенном покрытии, в том числе проникновение водяного пара в предохраняющие краски металлочерепицы.

На пленку не должно попадать УФ-излучение через чердачное окно, эркер, в том числе и на пленки, инсталлированные на ближние либо на противоположные стороны кровли. Пленку можно применять на кровле с уклоном от 12°, в случае более низкого уклона необходимо заранее получить письменную консультацию у производителя.

Прочие правила монтажа аналогичны изложенным для плёнки ЮТАФОР Д (см. п. 1).

## **2.4. Использование**

Хотя пленку ЮТАКОН можно использовать для всех систем вентилируемых наклонных крыш, мы рекомендуем ее, главным образом, для профилированных покрытий (металлочерепица, профнастил).

## **3. Подкровельная диффузионная плёнка ЮТАФол ДТБ**

### **3.1. Назначение**

Подкровельная диффузионная плёнка ЮТАФол ДТБ предназначена для защиты от проникновения влаги извне (дождь и снег), пыли и ветра во внутреннее пространство объекта. Благодаря специальному химическому составу плёнки и ее диффузионной способности обеспечивается возможность выхода водяных паров из внутреннего пространства объекта. ЮТАФол ДТБ может укладываться непосредственно на обрешетку или другие настилы, а при соблюдении специальных условий – непосредственно на теплоизоляцию.

### **3.2. Спецификация**

Плёнка ЮТАФол ДТБ представляет собой четырехслойный материал, имеющий несущую армирующую сетку из полиэтиленовых полос, которая с обеих сторон ламинирована специализированным составом полиэтиленовой плёнки. Армирующая сетка обеспечивает высокую прочность плёнки. На одной стороне материала располагается слой из нетканого текстиля, который предохраняет гидроизоляционные слои плёнки от механического повреждения со стороны настила. Кроме того, этот нетканый текстиль предотвращает конденсацию капельной влаги из водяного пара, поднимающегося из внутренних объемов объекта. При этом верхний и нижний слой ламината обеспечивают гидроизоляционные свойства, паропроницаемость материала и исключительную стабильность к ультрафиолетовому излучению и отражению тепла. За счет химического состава пленки материал не теряет свои гидроизоляционные свойства при укладке непосредственно на обрешетку, другие настилы или теплоизоляцию. ЮТАФол ДТБ имеет размеры 1,5 x 50 м и плотность 150 г/м<sup>2</sup>. Плёнка свернута в рулон таким образом, чтобы ее легко можно было раскатать по крыше. Для предотвращения повреждений рулон упаковывается в полиэтиленовую плёнку. Благодаря качественным исходным материалам плёнка обладает высокой долговечностью, не меньшей, чем долговечность кровельных материалов. Плёнка не подвержена гниению, плесени и воздействию вредителей. При этом она не оказывает вредного влияния на здоровье человека.

### **3.3. Монтаж**

Плёнка ЮТАФол ДТБ закрепляется непосредственно на деревянный настил, плоскости стропил, лаг или иных строительных элементов кровли таким образом, чтобы расстояние между ними при креплении пленки не превышало 1,2 м. Минимальный зазор под настилом должен составлять

2 см (1/500 площади стороны кровли, но минимум 200 см<sup>2</sup>/1 пог. м). **Плёнку можно укладывать непосредственно на обрешетку или другие настилы. Соприкосновение пленки и теплоизоляции и отсутствие зазора под пленкой возможно, когда в качестве пароизоляции под слоем теплоизоляции используется материал с показателем эквивалентного диффузионного сопротивления  $m$  более 900.000 (например, ЮТАФОНАЛ) и кровельное покрытие на обрешетке и контррейках.** Плёнка монтируется слоем из нетканого текстиля вовнутрь помещения, при этом плёнка ЮТАФОН ДТБ для удобства работ намотана в рулоне таким образом, чтобы ее легко и удобно можно было раскатать по крыше. Установка начинается с окантовки крыши и продолжается по направлению к коньку. Точные значения значений величин перекрытия с последующим полотном пленки указаны в таблице 3.3.1.

Таблица 3.3.1.

Уклон крыши	Горизонтальный нахлест	Вертикальный нахлест	Зазор под пленкой <sup>(1)</sup> (стропило максимальной длины 10 м)
до 21°	20 см	10 см	4 см (400 см <sup>2</sup> /1 пог.м)
22° - 30°	15 см	10 см	3 см (300 см <sup>2</sup> /1 пог.м)
свыше 31°	10 см	10 см	2 см (200 см <sup>2</sup> /1 пог.м)

\* В случае монтажа кровельного покрытия без обрешетки и контрреек, т. е. непосредственно на плёнку ЮТАФОН ДТБ и настил, необходимо увеличить размер зазора на 100%.

Ремонт мелких повреждений осуществляют с помощью ленты ЮТАФОН СП 1. При уклоне менее 22° рекомендуется нахлест полотен пленки соединить лентами ЮТАФОН СП 1.

В любом случае прилегание плёнки в нижней области крыши и области конька должно соответствовать условиям, необходимым для обязательного протока воздуха, причем в области конька должен оставаться зазор не менее 5 см для вентиляции (см. рис. 3, 6, 7). Прочие правила монтажа аналогичны изложенным для плёнки ЮТАФОН Д (см. п. 1).

На пленку не должно попадать УФ-излучение через чердачное окно, эркер, в том числе и на пленки, инсталлированные на ближние либо на противоположные стороны кровли. Пленку можно применять на кровле с уклоном от 17°, в случае более низкого уклона необходимо заранее получить письменную консультацию у производителя.

### 3.4. Использование

Эту плёнку можно использовать для всех вентилируемых наклонных кровельных конструкций, в том числе и для сборных кровельных материалов типа бетонных плиток, шиферных, прочих материалов, металло-черепиц и битумных кровельных покрытий (в т. ч. с настилом).



## **4. Подкровельные и ветрозащитные супердиффузионные мембраны ЮТАВЕК**

### **4.1. Назначение**

Подкровельная мембрана ЮТАВЕК применяется для защиты подкровельных конструкций, теплоизоляции и чердачного помещения от влажности, возникающей вследствие дождя и снега, а также от пыли, копоти и неблагоприятных воздействий ветра. Благодаря высокой паропроницаемости ЮТАВЕК увеличивает выветриваемость водяных паров из внутреннего пространства объекта. ЮТАВЕК можно использовать при строительстве с любыми типами теплоизоляции и для всех типов кровельных и стеновых конструкций. Очень хорошие технические характеристики мембраны ЮТАВЕК (по сравнению с другими подкровельными пленками) позволяют укладывать ее непосредственно на теплоизоляцию или настил без зазора в подкровельном пространстве. ЮТАВЕК в отличие от других супердиффузионных мембран можно применять для импрегнированных поверхностей деревянных конструкций кровли.

### **4.2. Спецификация**

Подкровельная мембрана ЮТАВЕК представляет собой трехслойный полипропиленовый материал, состоящий из двух внешних слоев (темного и светлого), обеспечивающих прочность, а также внутреннего, обеспечивающего гидроизоляционную супердиффузионную способность. Этот материал обладает очень высокой паропроницаемостью ( $1200 \text{ г/м}^2/24 \text{ ч}$ ). ЮТАВЕК имеет размеры  $1,5 \times 50 \text{ м}$  и плотность  $115$  и  $135 \text{ г/м}^2$ . Эта мембрана имеет высокую водонепроницаемость (удерживает столб воды высотой более  $1500 \text{ мм}$ ) и достаточную прочность (более  $250 \text{ Н/5 см}$ ). Благодаря входящему в ее состав качественному сырью мембрана имеет длительный срок службы. Кроме того, она не подвержена гниению, образованию плесени, воздействию вредителей и не вредит здоровью. Для предотвращения повреждений рулон упаковывается в полиэтиленовую пленку. Продукция сертифицирована (см. п. 1.2).

### **4.3. Монтаж**

Подкровельная мембрана ЮТАВЕК укладывается непосредственно на теплоизоляцию, деревянный настил, плоскости стропил, лаг или иных строительных элементов кровли. В случае монтажа мембраны прямо на теплоизоляцию ЮТАВЕК соприкасается с ней своей нижней светлой стороной. Установка мембраны ЮТАВЕК начинается горизонтально, от окантовки крыши к коньку с горизонтальным и вертикальным нахлестом не менее  $10 \text{ см}$  в зависимости от уклона крыши. Крепление на стропилах осуществляется скобами механического шивателя или оцинкованными гвоздями с плоской головкой, дополнительно применяются контррейки на расстоянии не более  $1,2 \text{ м}$  одна от другой. При монтаже темная сторона мембраны должна быть обращена наверх, к кровле.

В случае использования мембраны в местах, где нарушена целостность кровли (антенна, вентиляционная труба и т.д.) в ЮТАВЕКе необходимо

вырезать отверстие (см. рис. 4). Присоединение к этим предметам лучше всего произвести двусторонней соединительной лентой ЮТАФОЛ СП 1.

Перед монтажом подкровельной мембраны ЮТАВЕК на импрегнированную поверхность необходимо убедиться, что пропитка полностью высохла.

Данный материал имеет УФ-стабилизацию 4 месяца, включая период хранения.

#### **4.4. Использование**

Подкровельная мембрана ЮТАВЕК рекомендуется для любых типов покрытий. Данный материал можно также применять при внешнем утеплении вертикальных стен объекта как гидроизоляционную ветрозащиту.

#### **4.5. Ветрозащитная мембрана для стен**

Кроме подкровельной мембраны ЮТАВЕК существует также ветрозащитная мембрана ЮТАВЕК, которая имеет размеры 1,5 x 50 м и плотность 85 и 95 г/м<sup>2</sup>. Этот материал также имеет высокую паропроницаемость (1200 г/м<sup>2</sup>/24ч). Её применяют при внешнем утеплении вертикальных стен объектов (см. рис. 13, 14). Монтаж ветрозащиты осуществляется непосредственно на теплоизоляцию светлой стороной к утеплителю, а темной стороной наружу. Между мембраной и внешним фасадным покрытием (сайдинг, вагонка и т. п.) обязательно предусматривается вентиляционный зазор. При необходимости отдельные полотна мембраны склеиваются соединительной лентой ЮТАФОЛ СП 1 между собой. Применять ветрозащитную мембрану ЮТАВЕК на кровлю нельзя. Необходимость применения ветрозащиты обусловлена требованием обеспечить надежную и правильную работу теплоизоляционных материалов таким образом, чтобы не повышались теплопроводность конструкции и расходы на отопление здания. Если не использовать ветрозащиту в вентилируемых фасадах с теплоизоляцией на основе минеральной ваты, то в зависимости от устройства фасада в конструкции возникают следующие проблемы:

а) За счет вентиляции воздух, проходя через утеплитель на 20-25%, снижает его теплоизолирующую способность, что приводит к изменению «точки росы» в конструкции.

б) Внешний воздух (часто с 80-100% влажностью), поступая в конструкцию, повышает теплопроводность, если утеплитель имеет паропоглощаемость более 1,5%. Например, при паропоглощаемости 2,5% теплопроводность повышается на 55%, а при 5% уже в 2 раза и опять изменяется «точка росы».

в) Чем выше стеновая конструкция, тем интенсивнее движение воздуха в ней и, следовательно, интенсивно происходит увлажнение конструкции, что приводит к проблемам, указанным в п.п. а), б).

г) Если стеновая конструкция подвержена сильному воздействию ветра или имеются зазоры во внешней обшивке, а ветрозащита отсутствует – возникает проблема не только выдувания тепла; кроме того, существует риск попадания в утеплитель влаги (дождь, снег) извне и повышение

теплопроводности утеплителя. Чем меньше плотность утеплителя или чем выше его влагопоглощаемость, тем больше возрастает необходимость применения ветрозащиты.

*Таким образом, ветрозащита необходима во всех следующих случаях, когда:*

- плотность утеплителя меньше  $50 \text{ кг/м}^3$*
- высота стеновой конструкции больше 7 м*
- паропоглощаемость утеплителя больше 1,5%*
- скорость ветра больше 28 км/час (8 м/с)*
- наружная обшивка фасада имеет зазоры более 2 мм*
- здание расположено в районе с высокой влажностью (река, море, плотина, озеро, горы, лесной массив).*

## **5. Подкровельная супердиффузионная мембрана ЮТАВЕК МАСТЕР**

### **5.1. Назначение**

Материал служит в качестве подкровельной паропроницаемой гидроизоляции для защиты подкровельных конструкций, теплоизоляции и подкровельных помещений от влажности, возникающей вследствие дождя, снега, от пыли и грязи, а также от неблагоприятного воздействия ветра. Высокая паропроницаемость обеспечивает выветривание водяных паров из внутреннего пространства объекта. Мембрану ЮТАВЕК МАСТЕР можно использовать как для всех наклонных кровельных конструкций (вентилируемых, невентилируемых, с деревянным настилом и без него), так и для гофрированных вертикальных периметральных каркасов (как ветрозащита), в кровле с большим расстоянием несущих конструкций (стропил, несущих кровельных конструкций), в областях с сильным влиянием ветра или при низком уклоне кровли.

### **5.2. Спецификация**

Четырехслойный материал состоит из внешних слоев нетканого текстиля, внутренней армирующей сетки, обеспечивающей прочность, а также внутреннего слоя, обеспечивающего гидроизоляционные свойства. Материал отличается высокой паропроницаемостью. ЮТАВЕК МАСТЕР имеет размеры 1,5 x 50 м и плотность  $160 \text{ г/м}^2$ . Для предотвращения повреждения рулон упаковывается в полиэтиленовую пленку. Благодаря качеству исходного сырья мембраны имеют длительный срок эксплуатации. Мембраны не подвергаются процессу гниения, образованию плесени, воздействию вредителей и не оказывают негативного влияния на здоровье.

### **5.3. Монтаж**

ЮТАВЕК МАСТЕР монтируется горизонтально стороной с надписью по направлению к кровле. Монтаж начинается у кровельного желоба и продолжается по направлению к коньку. Минимальное горизонтальное и вертикальное перекрытие – 10 см (в соответствии с наклоном кровли). Для обеспечения воздухопроницаемости мембран и для предотвращения

возможного капиллярного поднятия воды между применяемыми полотнами, например, в результате затяжного дождя, рекомендуется отдельные полотна мембран соединять соединительными лентами. Использование соединительной ленты всегда рекомендуется при наклоне менее 22°. Соединение по длине необходимо сделать над стропилами. Мембрана закрепляется с помощью оцинкованных гвоздей с плоской головкой или скобами механического сшивателя (у крыши с обрешеткой всегда с нахлестом) и крепится с помощью контрреек на расстоянии 1,5 м.

В нижней части кровли кромку пленки необходимо соединять с кровельным желобом. Соединение мембраны с кровельным желобом осуществляют с помощью соединительной ленты ЮТАФОЛ СП 1. Если через кровельную конструкцию проходит антенна, трубопровод и т. п., в мембране вырезают отверстие, соединение к входящему предмету производят с двух сторон с помощью соединительной ленты ЮТАФОЛ СП 1 и обеспечивают уклон кровли, а мембрану последовательно закрепляют контррейками на ближайших стропилах. В случае применения ЮТАБЕК МАСТЕР на импрегнированное основание укладка производится после полного высыхания покрытия. То же самое касается и применения импрегнированных контрреек. Кровельное покрытие должно иметь вентиляционные элементы; также должна быть обеспечена циркуляция воздуха под кровельным пространством. Над мембраной должна располагаться контррейка, которая ограничивает вертикальный вентиляционный зазор. Все отверстия для впуска и выпуска воздуха должны быть защищены от возможного проникновения птиц. Если под коньком крыши между утепленной конструкцией и мембраной ЮТАБЕК МАСТЕР закрытое воздушное пространство имеет высоту более 1,5 м, рекомендуется прорезать мембрану в коньке по всей длине (зазор 5 см, покров между контррейками и рейками), а нахлесты полотна мембраны над холодным пространством между собой не склеивать.

#### **5.4. Применение**

Мембрану ЮТАБЕК МАСТЕР можно укладывать прямо на теплоизоляцию и на обрешетку, также рекомендуется ее использовать и для защиты теплоизоляции при внешнем утеплении периметральных стен объекта с гофрированным корпусом. ЮТАБЕК МАСТЕР рекомендуется главным образом для штучных кровельных покрытий. Мембраны ЮТАБЕК МАСТЕР необходимо складировать в помещении не доступном УФ-излучению. На мембрану не должен попадать ультрафиолет через чердачное окно, эркер и т. п., в том числе и на мембраны, инсталлированные на близлежащих и противоположных сторонах крыши. Мембрану можно инсталлировать на крышу с уклоном, начиная от 15°, в случае более низкого уклона крыши рекомендуется предварительно получить письменную консультацию у производителя.

## **6. Новые подкровельные супердиффузионные мембраны**

### **Подкровельная супердиффузионная дренажная мембрана ЮТАВЕК ДРЕН**

#### **6.1. Назначение**

ЮТАВЕК ДРЕН – это подкровельный паропроницаемый гидроизоляционный материал, предназначенный для защиты подкровельных конструкций, теплоизоляции и подкровельного пространства от влажности, возникающей вследствие конденсации. Мембрана ЮТАВЕК ДРЕН подходит для наклонной кровли с фальцевым кровельным покрытием, для трехкаркасных и однокаркасных кровельных конструкций. Дренажный слой ограничивает воздушный зазор между листовым металлом и другими слоями. Благодаря дренажу конденсированная влажность попадает на несущую мембрану, по которой этот конденсат выводится, не попадая в конструкцию и не соприкасаясь с кровельным покрытием. ЮТАВЕК ДРЕН препятствует возникновению коррозии на внутренней стороне металлического покрытия, а также понижает уровень шума (например, при сильном дожде).

#### **6.2. Спецификация**

Многослойный материал состоит из супердиффузионной мембраны, внешние слои которой, состоящие из нетканого текстиля, обеспечивают прочность, а внутренний слой обеспечивает гидроизоляционные свойства. В мембрану интегрирован дренажный слой (8 мм) из полипропилена. На одной стороне мембраны расположена полоса длиной 10 см без дренажа для нахлеста. Дренажный слой можно отделить механически от несущей мембраны для создания нахлеста. ЮТАВЕК ДРЕН имеет размеры 1,5 x 25 м и плотность 500 г/м<sup>2</sup>. Для предотвращения загрязнения рулон упакован в полиэтиленовую пленку. Благодаря качеству исходного сырья мембраны имеют длительный срок эксплуатации и обладают повышенной термической стойкостью. Мембраны не подвергаются процессу гниения, образованию плесени и действию вредителей; они безопасны для здоровья.

#### **6.3. Монтаж**

ЮТАВЕК ДРЕН укладывается горизонтально на настил дренажным слоем по направлению к кровле. Установка начинается с края кровельного желоба и продолжается по направлению к коньку. Необходимое горизонтальное и вертикальное перекрытие – минимум 10 см (в соответствии с наклоном кровли). Отдельные полотна мембран в местах нахлеста рекомендуется соединять соединительной лентой ЮТАФол СП 1. Использование соединительной ленты ЮТАФол СП 1 рекомендуется всегда при наклоне менее 22°. Монтаж ЮТАВЕК ДРЕНа осуществляется с помощью оцинкованных гвоздей с плоской головкой либо скобами механического швистателя (только всегда в нахлесте). В нижней части кровли нижнюю кромку пленки соединяют с кровельным желобом. Соединение мембраны с кровельным желобом осуществляют с помощью ленты ЮТАФол СП 1. Если

через кровельную конструкцию проходит антенна, трубопровод и т. п., в мембране вырезают отверстие, соединение к входящему предмету производят с двух сторон с помощью соединительной ленты ЮТАФОЛ СП 1 и обеспечивают уклон кровли. В случае применения ЮТАВЕК ДРЕН на импрегнированное основание укладку мембраны осуществляют после полного высыхания покрытия. В случае инсталляции в трехкаркасные конструкции под настилом с применяемой мембраной ЮТАВЕК ДРЕН всегда должен быть предусмотрен вентиляционный воздушный зазор. Все отверстия для впуска и выпуска воздуха должны быть защищены от возможного проникновения птиц. В случае инсталляции в однокаркасные кровельные конструкции настил под мембраной ЮТАВЕК ДРЕН должен создавать диффузионный слой, а в самой конструкции необходимо использовать паронепроницаемый барьер, например, ЮТАФОЛ НАЛ.

#### 6.4. Использование

ЮТАВЕК ДРЕН укладывают непосредственно на настил. Мембрану необходимо хранить в помещении, не доступном попаданию УФ-лучей. Мембрану можно использовать в наклонных кровельных конструкциях, в том числе и арочных, а также комбинировать со всеми обычными типами металлов.



#### Подкровельная супердиффузионная мембрана ЮТАВЕК ТОП

#### 6.5. Назначение

ЮТАВЕК ТОП – супердиффузионная подкровельная двуслойная мембрана, предназначена для защиты подкровельной конструкции, теплоизоляции и подкровельного пространства от атмосферной влаги и загрязнения. Применяется в кровельных конструкциях с очень низким уклоном.

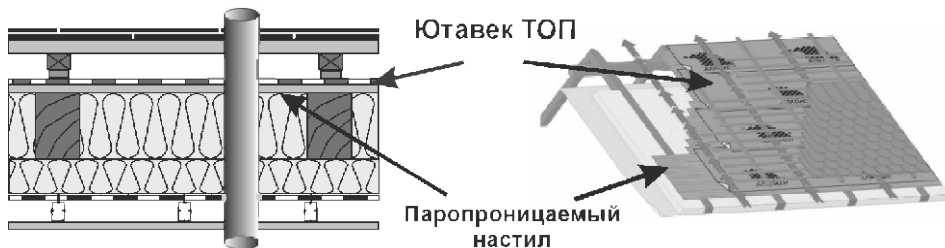
#### 6.6. Спецификация

Материал состоит из двух слоев: нижнего (нетканый текстиль), обеспечивающего высокую прочность, и верхнего химстойкого с гидрозащитной и паропропускной функцией. Рулон упакован в полиэтиленовую пленку,

хранится в помещении без доступа УФ-излучения. Плотность материала 270 гм<sup>2</sup>, размер рулона 1,5х50 м, УФ-стабильность 4 месяца.

### 6.7. Монтаж

Основные действия совпадают с монтажом остальных мембран ЮТАВЕК. Вдоль полотна мембраны на расстоянии 12 см от края – цветная полоса, определяющая величину нахлеста соседних полотен.



**ЮТАВЕК ТОП можно монтировать прямо на утеплитель или деревянный настил без вентзазора под мембраной! Мембрана при монтаже может контактировать с невысохшей химпропиткой (огнебиозащитой) деревянных элементов крыши.**

Материал укладывается горизонтально от свеса кровли в направлении конька и закрепляется непосредственно на деревянный паропроницаемый настил или стропила скобами или оцинкованными гвоздями с плоской шляпкой. Укладывается цветной стороной и надбивкой вверх (к кровле). Минимальный уклон кровли 5°. Если мембрана должна, в том числе, защищать от ветра подкровельную конструкцию, ее необходимо укладывать на деревянный настил, при этом нахлесты материала, примыкающие и проникающие элементы конструкции, проклеить соединительной лентой, а контррейки – герметизирующей лентой.

Максимальное расстояние между стропилами 120 см.

### 6.8. Области применения

Вентилируемые утепленные и неутепленные скатные крыши (кровля – шифер, еврошифер, керамическая, цементно-песчаная, полимерная, битумная черепица и др.). Рекомендуется применять при уклонах кровли на 7-10°. меньше безопасного, или при уклоне кровли менее 12°. Мембрана ЮТАВЕК ТОП – материал с длительной устойчивостью к воздействию высокой температуры, особенно подходит для монтажа крыш, где на кровле размещаются фотоэлектрические панели или если под кровельным материалом возникает высокая тепловая нагрузка.

### Подкровельная супердиффузионная мембрана ЮТАВЕК ТЕРМОИЗОЛ

#### 6.9. Назначение

ЮТАВЕК ТЕРМОИЗОЛ – супердиффузионная подкровельная двуслойная мембрана, предназначена для защиты подкровельной конструкции,

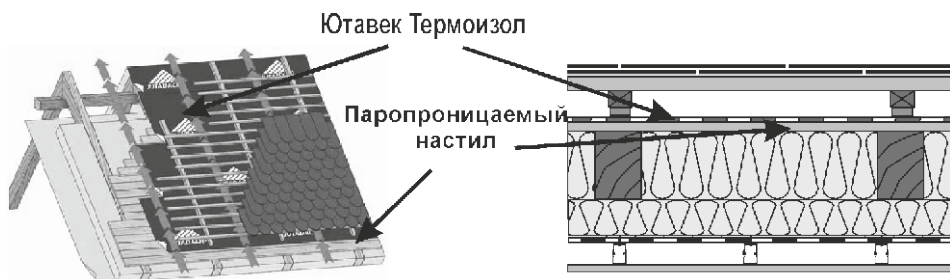
теплоизоляции и подкровельного пространства от атмосферной влаги и загрязнения.

### 6.10. Спецификация

Материал состоит из двух слоев: нижнего (нетканый текстиль), обеспечивающего высокую прочность, и верхнего (экструзионный полиуретан) химстойкого с гидрозащитной и паропропускной функцией. Рулон упакован в полиэтиленовую пленку, хранится в помещении без доступа УФ-излучения. Плотность материала  $200 \text{ гм}^2$ , размер рулона  $1,5 \times 50 \text{ м}$ , УФ-стабильность 4 месяца.

### 6.11. Монтаж

Основные действия совпадают с монтажом остальных мембран ЮТАВЕК. Вдоль полотна мембраны на расстоянии 12 см от края – цветная



полоса, определяющая примерную величину нахлеста соседних полотен.

**ЮТАВЕК ТЕРМОИЗОЛ можно монтировать прямо на утеплитель или деревянный настил без вентзазора под мембраной. Мембрана при монтаже может контактировать с невысохшей химпропиткой (огнебиозащитой) деревянных элементов крыши.**

Материал укладывается горизонтально от свеса кровли в направлении конька и закрепляется непосредственно на деревянный паропроницаемый настил или стропила скобами или оцинкованными гвоздями с плоской шляпкой. Укладывается цветной стороной и надбивкой вверх (к кровле). Минимальный уклон кровли  $8^\circ$ .

Если мембрана должна в том числе защищать от ветра подкровельную конструкцию или длительное время не будет закрыта кровельным материалом, рекомендуется соединять мембрану монтажной лентой.

Максимальное расстояние между стропилами 150 см.

### 6.12. Область применения

Вентилируемые утепленные и неутепленные скатные крыши (кровля – шифер, еврошифер, керамическая, цементно-песчаная, полимерная, битумная черепица и др.).



## 7. Пароизоляционные пленки ЮТАФОЛ Н

### 7.1. Назначение

Пароизоляционная пленка ЮТАФОЛ Н предназначена для создания паробарьера на внутренней поверхности теплоизоляции подкровельного помещения у наклонных и плоских крыш и, в случае внутреннего утепления, наружных стен объекта. Она способствует в значительной степени сохранению долговременной функции теплоизоляции тем, что препятствует проникновению в нее водяного пара из внутреннего пространства объекта, что снижает конденсацию влаги в слоях теплоизоляционных материалов. В таблице 7.1.1 приведена зависимость теплопроводности материала от содержания водяных паров в слое теплоизоляции, из которой видно, что при среднем 3% увлажнении теплоизоляции применение данной пленки необходимо. Одновременно пленка предохраняет подкровельные конструкции от потерь тепла и негерметичности, удерживает тепло во внутреннем помещении и предохраняет от неблагоприятного воздействия ветра.

Таблица 7.1.1.

	Повышение теплопроводности теплоизоляции в зависимости от ее влажности		
% увлажнения	1%	2,5%	5%
повышение теплопроводности	32%	55%	100%

### 7.2. Спецификация

Существует множество типов пленок в зависимости от их плотности, степени горючести, УФ-стабилизации, цвета и т. д. Пленки ЮТАФОЛ Н Стандарт и ЮТАФОЛ Н Специал состоят из трех слоев: армирующая сетка, выполненная из полиэтиленовых полос, которая с обеих сторон ламинирована полиэтиленовой пленкой. Армирующая сетка придает прочность материалу, а двустороннее ламинирование обеспечивает паронепроницаемость. ЮТАФОЛ Н Специал обладает пониженной воспламеняемостью, т. к. содержит самозатухающий реагент. Кроме этого, в данную группу входит полипропиленовая пленка ЮТАФОЛ Н Сильвер.

На поверхности пленок ЮТАФОЛ Н Стандарт и ЮТАФОЛ Н Специал примерно в 12 см от края расположена черная полоска, означающая, паронепроницаемый вариант исполнения пленки и примерную величину нахлеста.

ЮТАФОЛ Н имеет размеры 1,5 x 50 м и плотность 96 и 110 г/м<sup>2</sup>. Благодаря входящему в ее состав сырью пленка имеет длительный срок службы, т. е. не меньший, чем применяемые кровельные покрытия. Кроме того, она не подвержена гниению, образованию плесени, воздействию вредителей и не влияет на здоровье. Для предотвращения повреждений рулон упаковывается в полиэтиленовую пленку. Продукция сертифицирована (см. п. 1.2).

### 7.3. Монтаж

Плѐнка ЮТАФОЛ Нзакрепляется как горизонтально, так и вертикально на внутренней стороне теплоизоляции к несущим деревянным элементам скобами механического сшивателя или оцинкованными гвоздями с плоской головкой. Крепление к деревянным несущим элементам и к другим материалам (металл, стекло, пластмассы и пр.) можно также осуществлять соединительной лентой ЮТАФОЛ СП 1 (см. п. 9). Все отверстия, возникшие при креплении плѐнки, рекомендуется закрыть соединительной лентой. ЮТАФОЛ Нможет укладываться любой стороной. Отдельные полосы пленки нужно герметично соединить не только между собой, но и с прилегающими конструкциями или с проходящими элементами (антенные стойки, вентиляционные трубы, дымовая труба, мансардные окна и т.д.) при помощи соединительных лент ЮТАФОЛ СП 1 и ЮТАФОЛ СП АЛ. **Строго запрещается соединять пароизоляционные плѐнки лентами и герметиками с липким слоем акрилата, силикона или полиуретана!** Присоединение пленки к мансардным окнам следует осуществлять по рекомендациям их производителей, т.к. различные изготовители мансардных окон предлагают различные решения крепления плѐнок к своим изделиям. Во время монтажа пленки при установке подшивок, гипсокартона или декоративного материала рекомендуется прокладывать деревянные рейки или иные профили, чтобы отверстия от крепежа образовывались бы в этих материалах, а не в пароизоляции. Примеры монтажа показаны на рис. 5, 6, 9, 10 и 11. При несоблюдении вышеприведенных правил через стыки происходят утечки, что очень быстро снижает эффективность предотвращения проникновения водяных паров. При этом возникают проблемы, связанные с конденсацией влаги в теплоизоляции, появляются каналы утечки тепла, водяного пара и другие неприятности, (см. рис. 15). В случае монтажа пароизоляции в плоских кровлях необходимо помнить об опасности повреждения плѐнки материалом, прилегающим к ней сверху или снизу, поэтому следует обратить внимание на порядок слоев или предусмотреть разделительные слои (например, нетканый геотекстиль НЕТЕКС, но всегда из 100% искусственных волокон). Однако и в этом случае следует обращать внимание на соединение и их герметизацию.

В помещениях с высокой температурой и влажностью (баня, сауна, бассейн, душевая), рекомендуем использовать в качестве пароизоляции специализированную отражающую пленку ЮТАФОЛ НАЛ. Одновременно для соединения полотен пароизоляции использовать ленту ЮТАФОЛ СП АЛ. На уровне пленки температура не должна быть выше 80°C.

### 7.4. Использование

Пленку ЮТАФОЛ Нможно комбинировать со стекловолокнистой изоляцией (ИзOVER, Урса и др.), с минерально-волокнутой изоляцией (Роквул, Нобасил и т. д.) и материалами на основе полистирола и т. д. Пленку можно использовать как для вентилируемых, так и невентилируемых кровельных

конструкций для наклонных и плоских крыш. Выбор соответствующего вида и плотности зависит от конкретной ситуации и конструкции объекта. В этом случае необходимо проконсультироваться со специалистом-проектировщиком. Пленку необходимо складировать в помещении, не доступном ультрафиолетовому излучению.

## **8. Пароизоляционная пленка с отражающим алюминиевым слоем ЮТАФОЛ Н АЛ**

### **8.1. Назначение**

Аналогично плёнке ЮТАФОЛ Н(см. п. 7). Благодаря отражающему алюминиевому слою пленка обладает повышенными паронепроницаемыми свойствами и отражает часть теплового излучения обратно во внутреннее пространство объекта. Эта пленка может использоваться в качестве основания при устройстве теплых полов, а также пароизоляционного слоя в помещении, где находится интенсивный источник водяных паров. Эти пленки рекомендуется использовать, в следующих случаях: концентрация водяных паров, высокая влажность и высокая температура в помещении, или же в конструкциях, которые не обеспечивают достаточный вывод паров во внешнее пространство.

### **8.2. Спецификация**

Пленка ЮТАФОЛ НАЛ состоит из четырех слоев: армирующая сетка, выполненная из полиэтиленовых полос, которая с обеих сторон ламинирована полиэтиленовой пленкой, а одна из сторон покрыта специальным отражающим алюминиевым слоем. Армирующая сетка обеспечивает прочность плёнки, двустороннее ламинирование и отражающий слой при соответствующей укладке обеспечивают высокие паронепроницаемые свойства и отражают излучаемое тепло внутрь. ЮТАФОЛ НАЛ имеет размеры 1,5 х 50 м и плотность 170 г/м<sup>2</sup>. Плёнка намотана на рулон таким образом, чтобы обеспечить удобство раскладки в требуемом месте. Благодаря входящему в ее состав сырью пленка имеет длительный срок службы, не подвержена гниению, образованию плесени, воздействию вредителей, не влияет на здоровье. Продукция сертифицирована (см. п. 1.2).

### **8.3. Монтаж**

Осуществляется аналогично пленке ЮТАФОЛ Н(см. п. 7.3) со следующими исключениями. Ее необходимо укладывать так, чтобы отражающий слой был направлен во внутреннее пространство объекта, однако отдельные полосы следует соединять не только герметично, но и стыковать со строительными конструкциями по краям, а также и с проникающими строительными элементами (антенные стойки, вентиляционные трубы, дымовая труба, мансардные окна и т.д.). **Строго запрещается соединять пароизоляционные плёнки лентами и герметиками с липким слоем акрилата, силикона или полиуретана!** Для сохранения отражающих характеристик необходимо между монтируемой плёнкой и подшивкой, гипсокартоном или декоративным материалом внешней стены предусмотр-

реть закрытый воздушный зазор 4-6 см (см. рис. 5, 6, 9, 10 и 11). В случае несоблюдения вышеприведенных правил паронепроницаемость сохраняется, однако свойство отражения теплового излучения утрачивается.

Если ЮТАФОЛ НАЛ устанавливается непосредственно между металлическим профилем и потолком, рекомендуется прикрепить пленку к металлическому профилю. Для соединения отдельных полотен ЮТАФОЛ НАЛ можно использовать соединительные ленты ЮТАФОЛ СП 1 или ЮТАФОЛ СП АЛ. Лента ЮТАФОЛ СП АЛ обеспечивает превосходный паронепроницаемый шов, а кроме того – путем склеивания через край – лучший внешний вид соединения. Это является преимуществом в случае, если лента ЮТАФОЛ НАЛ оставлена в качестве видового элемента.

В случае установки пленки ЮТАФОЛ НАЛ в сауне или другой среде с высокой температурой необходимо между внутренней отделкой и пленкой поместить теплоизоляцию толщиной не менее 30 мм. Для соединения полотен пленки необходимо использовать ленту типа ЮТАФОЛ СП 1. На уровне пленки температура не должна превышать 80°C.

Если пленка ЮТАФОЛ НАЛ устанавливается в конструкцию таким образом, что происходит соприкосновение с металлом, то в этом случае не должно быть контакта с отражающим слоем.

#### **8.4. Использование**

Аналогично плёнке ЮТАФОЛ Н(см. п. 7.4, п. 8.1). Во время монтажа пленки при установке подшивки, гипсокартона или декоративного материала рекомендуется прокладывать деревянные рейки или иные профили так, чтобы отверстия от крепежа образовывались бы в этих материалах, а не в пароизоляции.

Если пленку необходимо применять таким образом, чтобы анкерные элементы потолка проходили через нее, в данной конструкции не рекомендуется устанавливать элементы электроинсталляции. Пленку рекомендуется использовать в тех конструкциях, где внутри помещения более высокая температура или влажность (высокое парциальное давление), или же конструкция имеет ограниченную возможность вывода водяных паров во внешнюю среду. В случае экстремальных условий в помещении со стороны источника водяных паров рекомендуется сделать двойное соединение полотен пленки таким образом, чтобы лентой ЮТАФОЛ СП 1 они были соединены в нахлесте, а лентой ЮТАФОЛ СП АЛ были склеены еще и через край нахлеста.

### **9. Соединительные ленты ЮТАФОЛ СП 1 и ЮТАФОЛ СП АЛ**

#### **9.1. Назначение**

Соединительные ленты ЮТАФОЛ СП 1 и ЮТАФОЛ СП АЛ обеспечивают паро- и воздухонепроницаемое соединение плёнок ЮТАФОЛ Ни ЮТАФОЛ НАЛ при вертикальном и горизонтальном перекрытии. Лента ЮТАФОЛ СП 1 служит также для соединения с выступающими деталями (проникающими сквозь пленку элементами). Например, в случае гладкой

поверхности она используется для присоединения к выступающим строительным элементам. Кроме того, возможно использовать ленту ЮТАФОЛ СП 1 для крепления и к не деревянным конструкциям кровли (например, металлическим) и крепления самой паронепроницаемой пленки к конструкциям. Благодаря свойствам исходного материала (специального состава бутилкаучука) эти ленты дают возможность не только отличного соединения пленок и других материалов друг к другу, но и обеспечивают долговечную паронепроницаемость стыка.

## **9.2. Спецификация**

Соединительная лента ЮТАФОЛ СП 1 представляет собой двустороннюю неармированную склеивающую ленту сечением 1 x 15 мм из бутилкаучука, намотанную в ролик на кольцо.

Соединительная лента ЮТАФОЛ СП АЛ (скотч) представляет собой одностороннюю неармированную склеивающую ленту сечением 0,08 x 48 мм из синтетического бутилкаучука, намотанную в ролик на кольцо. Кроме того, к верхнему слою ленты ЮТАФОЛ СП АЛ добавлен специальный отражающий алюминиевый слой. К нижнему липкому слою ленты ЮТАФОЛ СП АЛ добавлен антиадгезионный материал, обеспечивающий удобную работу с этим материалом. В упаковке 50 пог. м. Отдельные ролики проложены в коробке защитным материалом от склеивания.

## **9.3. Монтаж**

Благодаря двусторонней адгезии ленту ЮТАФОЛ СП 1 следует прокладывать между двумя пленками или пленкой и другим материалом, то есть закрепление осуществляется без большого перехлеста двух склеиваемых поверхностей, как при односторонней ленте. Лента разматывается и приклеивается прямо с ролика. После наклейки на первый материал удаляется защитный слой и наклеивается второй склеиваемый материал.

Благодаря односторонней адгезии ленту ЮТАФОЛ СП АЛ следует прокладывать через кромку плёнки, то есть закрепление делается с 5 см перехлестом двух склеиваемых поверхностей плёнок. Лента разматывается прямо с ролика, удаляется защитный слой и приклеивается на плёнки. На обеих плёнках должно быть не менее 15 мм ширины соединительной ленты. Ленту ЮТАФОЛ СП АЛ можно использовать только для обеспечения паро- и воздухонепроницаемого соединения пароизоляцмм между собой.

Ленты можно использовать при температуре не менее +5°С (см. рис. 12). В случае использования соединительных лент не по назначению возникают проблемы, указанные в п. 7.3.

## **9.4. Использование**

См. раздел 9.1. Ленты можно использовать как для плёнок ЮТАФОЛ Ни ЮТАФОЛ НАЛ, так и для соединения других полиэтиленовых и полипропиленовых материалов. Лента ЮТАФОЛ СП 1 используется также для соединения этих материалов с другими, например, с металлом, стеклом, деревом и др. при условии, что их поверхности не крошатся и обезжирены.

Кроме того, лента ЮТАФОЛ СП 1 применяется для соединения гидроизоляционных полиэтиленовых геомембран ЮНИФОЛ, особенно в структурах промышленных полов. В то же время лента ЮТАФОЛ СП 1 предохраняет стык только от проникновения влаги, а не от давления воды.

## **10. Ремонт подкровельных и пароизоляционных пленок**

Для всех видов пленок и мембран компании «ЮТА» действуют следующие принципы:

1. В случае небольшого отверстия до 1 см (например, отверстие от гвоздя) материал можно отремонтировать с помощью соединительной ленты ЮТАФОЛ СП 1. Ремонт можно осуществлять как с нижней, так и с верхней стороны пленки или мембраны.

2. В случае отверстия большего размера, однако не более 15 см (например, отверстие от упавшего строительного материала или инструмента или от манипуляции с гидроизоляцией), необходимо наложить заплатку на верхней (внешней) стороне гидроизоляции. Для ремонта должен использоваться тот же материал, что и ремонтируемая защитная гидроизоляция. Заплатка должна быть повернута той же стороной, что и ремонтируемый материал. Заплатка вырезается в форме квадрата, который должен быть больше соответствующего отверстия по каждой стороне минимум на 5 см и максимум на 10 см. По периметру заплатка подклеивается соединительной лентой ЮТАФОЛ СП 1; защитный слой ленты удаляется, заплатка приклеивается на подготовленное отверстие наискось, т. е. один из углов квадрата направлен к коньку таким образом, чтобы стекающая вода могла беспрепятственно стекать вниз. Ремонтируемое место должно быть чистым, без пыли и жировых загрязнений. Если таких отверстий в одном полотне гидроизоляции между двумя стропилами более одного, их ремонт можно осуществить аналогичным образом, если они удалены друг от друга на расстоянии более 30 см. Если отверстия расположены на меньшем расстоянии, следуйте правилу, описанному в пункте 3). В случае, если отверстие расположено под контррейкой, необходимо сначала ее демонтировать; ни в коем случае нельзя ремонтировать отверстие приклеиванием заплатки через контррейку. Все вышеприведенные ремонтные операции в соответствии с пунктами 1) и 2) можно проводить при температуре более +5°C.

3. В случае если отверстие больше 15 см, необходимо все полотно гидроизоляции между двумя стропилами демонтировать и заменить новым полотном такой же гидроизоляции.

4. Для вышеописанного ремонта можно использовать и другие ленты, которые, однако, должны обладать аналогичными свойствами, что и ленты компании «ЮТА». Ни в коем случае нельзя использовать другие типы лент, главным образом ленты или мастику на основе силикона, эпоксиды или акрилата. Эти материалы имеют короткий срок службы; спустя некоторое время может произойти повреждение соединяемой детали, а защитный гидроизоляционный слой может стать негерметичным.

В случае использования других лент, нежели ленты фирмы «ЮТА», рекомендуется получить письменную консультацию у производителя ремонтируемой гидроизоляции.

5. В случае неправильного исполнения шва или неправильного ремонта, выбора неподходящего герметика или клеящейся ленты, компания «ЮТА» не признает вышеуказанное в качестве правильного применения гидроизоляции и не несет ответственность за возможный ущерб. Выбор неподходящего типа ленты или герметика, как правило, приводит к следующему: низкая морозо- и теплоустойчивость, химическое разложение гидроизоляции, очень короткий срок службы шва, низкая водонепроницаемость, малая растяжимость или недостаточная прочность шва и т. п.

6. Пароизоляцию можно отремонтировать с помощью соединительных лент ЮТАФОЛ СП 1 и ЮТАФОЛ СП АЛ, невзирая на размер отверстия.

**Таблица 1. ТЕХНИЧЕСКИЕ ХАРАКТЕРИСТИКИ**  
**ДЛЯ ПОДКРОВЕЛЬНЫХ И ПАРОИЗОЛЯЦИОННЫХ ПЛЕНОК АО «ЮТА», ЧЕШСКАЯ РЕСПУБЛИКА**

НАИМЕНОВАНИЕ ТОВАРА	ВЕС НА ЕД. ПЛОЩАДИ Г/М2	РАЗМЕР РУЛОНА	ГОРИ- ЧЕСТЬ DIN 4102	ПАРОПРО- НИЦАЕ- МОСТЬ Г/М2/24Ч	ПРОЧ- НОСТЬ ПРОД/ ПОПЕР. В Н/5СМ	РАСТЯЖ. ПРОД/ ПОПЕР. %	УФ СТАБИЛ. 100 KLY	ВЕС РУЛОНА, КГ
<b>ПОДКРОВЕЛЬНЫЕ ГИДРОИЗОЛЯЦИОННЫЕ И ВЕТРЗАЩИТНЫЕ ПЛЕНКИ</b>								
Ютафол Д 96 Силвер Уф	96 Г	1,5x50 м	B3	18,00 г	600/450	14/21	3 мес.	7,70
Ютафол Д 110 Стандарт	110 г	1,5x50 м	B3	35 г	250/240	25/20	3 мес.	8,75
Ютафол Д 110 Специал	110 г	1,5x50 м	B1	35 г	250/240	25/20	3 мес.	8,75
Ютафол ДБТ 150 Стандарт	150 г	1,5x50 м	B3	28,60 г	320/370	28/35	4 мес.	11,75
Ютакон Н 130 ВС Уф	130 г	1,3x50 м	B3	0,35 г	900/800	20/20	4 мес.	8,95
Ютавек Термозол	200 г	1,5x50 м	B2	270 г	450/300	50/70	мес.	15
Ютавек ТОП	270 г	1,5x50 м	B2	1200 г	320/220	55/65	4 мес.	20,5
Ютавек Мастер	160 г	1,5x50 м	B2	1200 г	400/350	50/65	4 мес.	12
Ютавек Дрен	500 г	1,5x25 м	B2	1200 г	310/215	55/65	4 мес.	19
Ютавек 135	135 г	1,5x50 м	B2	1200 г	290/205	45/70	4 мес.	10,62
Ютавек 115	115 г	1,5x50 м	B2	1200 г	260/170	45/70	4 мес.	9,13
Ютавек 95	95 г	1,5x50 м	B2	1200 г	220/140	45/75	4 мес.	7,62
Ютавек 85	85 г	1,5x50 м	B2	1200 г	170/125	30/55	4 мес.	6,87
<b>ПАРОНЕПРОНИЦАЕМЫЕ ПЛЕНКИ(ПАРОБАРЬЕРЫ)</b>								
Ютафол Н 96 Силвер Уф	96 г	1,5x50 м	B3	0,98 г	600/450	12/21	3 мес.	7,7
Ютафол Н 110 Стандарт	110 г	1,5x50 м	B3	0,90 г	220/190	15/15	3 мес.	8,75
Ютафол Н 110 Специал	110 г	1,5x50 м	B1	0,90 г	220/190	15/15	3 мес.	8,75
Ютафол Н АЛ 170 Специал	170 г	1,5x50 м	B1	0,20 г	230/170	10/10	3 мес.	13,3



## Таблица 2.

для разных типов кровли <sup>1)</sup>

Кровельный материал	Уклон <sup>7)</sup>
КЕРАМИЧЕСКАЯ ЧЕРЕПИЦА <sup>3)</sup>	
Простая двойная	30°
Дорожечная волооченая	35°
Дорожечная штампованная с непрерывным пазом	22°
Дорожечная штампованная с прерывистым пазом	30°
S-образная	35°
БЕТОННАЯ ЧЕРЕПИЦА ПРОФИЛИРОВАННАЯ ПАЗОВАЯ	22°
БЕТОННАЯ ЧЕРЕПИЦА ПРОСТАЯ	30°
ПРИРОДНЫЙ КАМЕНЬ	
Одинарный	30°
Двойной	25°
ВОЛОКНОЦЕМЕНТНЫЕ ПЛОСКИЕ ПЛИТКИ (ЭТЕРНИТ)	
Одинарная	30°
Двойная	25°
ВОЛОКНОЦЕМЕНТНЫЕ ВОЛНИСТЫЕ ЛИСТЫ (ШИФЕР) <sup>4) 6)</sup>	15°
БИТУМНЫЕ ВОЛНИСТЫЕ ЛИСТЫ (ОНДУЛИН) <sup>4)</sup>	15°
ВОЛНИСТЫЙ МЕТАЛЛ И МЕТАЛЛОЧЕРЕПИЦА <sup>4) 6)</sup>	15°
ПРОФНАСТИЛ <sup>4) 6)</sup>	8°
МЕТАЛЛИЧЕСКАЯ ГЛАДКАЯ (простой и реечный фальц)	7°
ДЕРЕВЯННЫЙ ГОНТ	
Одинарный	40°
Двойной	25°
БИТУМНЫЙ ГОНТ <sup>5)</sup>	18°
ДОСКИ (СОЛОМА, ТРОСТНИК)	45°

### ПРИМЕЧАНИЯ:

1) Рекомендованный минимальный уклон кровли из конкретного материала (безопасный уклон) обеспечивает защиту от осадков без дополнительной гидроизоляции.

3) Тип керамической пазовой черепицы определяется рекомендациями производителя.

4) Уклон меньше рекомендуемого производителя в зависимости от перекрытия элементов кровли и их герметизации.

5) При меньших уклонах, как правило, наплавляется на защитный битумный слой

6) Указанный уклон также относится к кровлям из прочных полимеров аналогичной формы.

7) При длине кровли более 10 м (в направлении уклона), при высотах свыше 600 м над уровнем моря, в незащищенных областях с сильным ветром рекомендуется уклоны кровли, приведенные в таблице, увеличить на 5°.

**Таблица 3. Возможности использования подкровельных пленок и мембран**

	ЮТАВЕК 135	ЮТАВЕК 115	ЮТАВЕК МАСТЕР	ЮТАВЕК ДРЕН	ЮТАФол ДТЬБ 150	ЮТАКОН	ЮТАФол Д
Ветрозащита в утепленном вентилируемом фасаде	ДА	ДА	ДА	НЕТ	НЕТ	НЕТ	НЕТ
Контакт с теплоизоляцией. Максимальное расстояние между стропилами 100 см	ДА	ДА	ДА	НЕТ	НЕТ	НЕТ	НЕТ
Контакт с теплоизоляцией. Максимальное расстояние между стропилами 120 см	ДА	ДА	ДА	НЕТ	НЕТ	НЕТ	НЕТ
Контакт с теплоизоляцией. Экстремальное расстояние между стропилами или сильное влияние ветра	НЕТ	НЕТ	ДА	НЕТ	НЕТ	НЕТ	НЕТ
Контакт с настилом. Затем контррейка. Под настилом нет вентзазора	ДА	НЕТ	ДА	НЕТ	НЕТ	НЕТ	НЕТ
Контакт с настилом. Затем контррейка. Под настилом - вентзазор	ДА	НЕТ	ДА	НЕТ	ДА	НЕТ	НЕТ

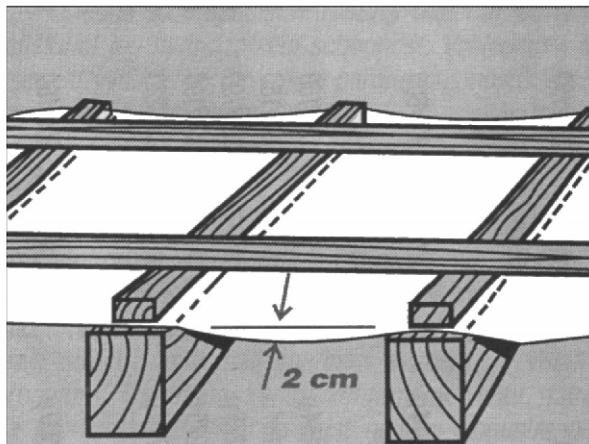
**Таблица 3. (продолжение)**

	ЮТАВЕК 135	ЮТАВЕК 115	ЮТАВЕК МАСТЕР	ЮТАВЕК ДРЕН	ЮТАФОЛ ДТБ 150	ЮТАКОН	ЮТАФОЛ Д
Контакт с настилом Кровля - прямо на пленке + вентзазор под настилом	НЕТ	НЕТ	НЕТ	НЕТ	ДА	НЕТ	НЕТ
Контакт с настилом Фальцевая кровля - прямо на пленке + вентзазор под настилом	НЕТ	НЕТ	НЕТ	ДА	НЕТ	НЕТ	НЕТ
Контакт с паропроницаемым настилом Фальцевая кровля - прямо на пленке Без вентзазора под настилом	НЕТ	НЕТ	НЕТ	ДА	НЕТ	НЕТ	НЕТ
Без контакта с теплоизоляцией и настилом, вентзазор над и под пленкой	ДА	ДА	ДА	НЕТ	ДА	ДА	ДА
Без контакта с теплоизоляцией и настилом, вентзазор над и под пленкой, кровля из металлочерепицы, профнастила	ДА	ДА	ДА	НЕТ	ДА	ДА	ДА

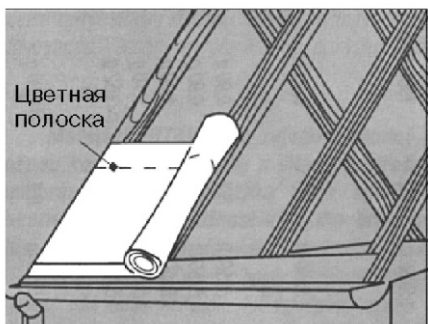
**Таблица 4** Применение подкровельных пленок и мембран JUTA в зависимости от устройства кровли

Способ применения защитного гидроизоляционного слоя	Подкровельные пленки и мембраны
<b>без контакта с теплоизоляцией или настилом</b>	
Без контакта. Без соединения нахлестов	ЮТАФОЛ Д, ЮТАКОН
<b>в контакте с теплоизоляцией</b>	
Мембрана на теплоизоляции. Без соединения нахлестов	ЮТАВЕК
Мембрана на теплоизоляции. Нахлесты соединены лентой Ютафол СП 1	ЮТАВЕК
<b>в контакте с настилом</b>	
Мембрана на сплошном настиле. Без соединения нахлестов	ЮТАВЕК 135
Мембрана на сплошном настиле. Нахлесты соединены лентой Ютафол СП	ЮТАВЕК 135, ЮТАВЕК МАСТЕР
Мембрана на сплошном настиле. Без соединения нахлестов Вентзазор под настилом	ЮТАФОЛ ДТБ ЮТАВЕК 135
Мембрана на сплошном настиле. Нахлесты соединены лентой Ютафол СП 1. Вентзазор под настилом	ЮТАФОЛ ДТБ, ЮТАВЕК 135 ЮТАВЕК МАСТЕР
Пленка на сплошном настиле. Нахлесты соединены лентой Ютафол СП 1. Вентзазор под настилом. Кровля прямо на пленке	ЮТАФОЛ ДТБ

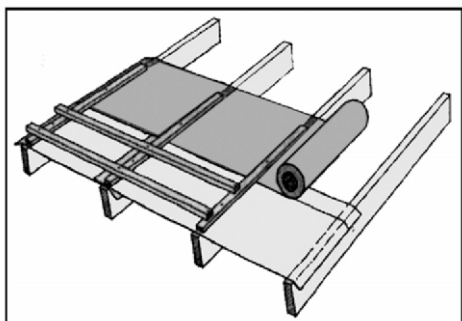
**Рис. 1.**



**Рис. 2а.** Примерная величина нахлеста соседних полотен



**Рис. 2б.** Порядок монтажа подкровельной пленки на крыше



## Вентиляционный зазор в области конька крыши

Рис. 3.

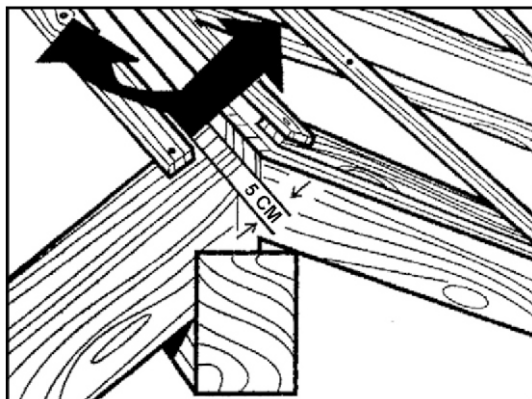


Рис. 7.

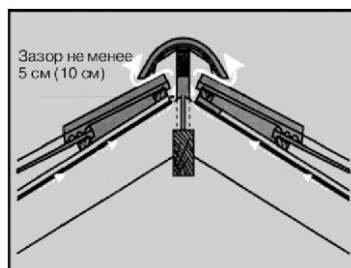
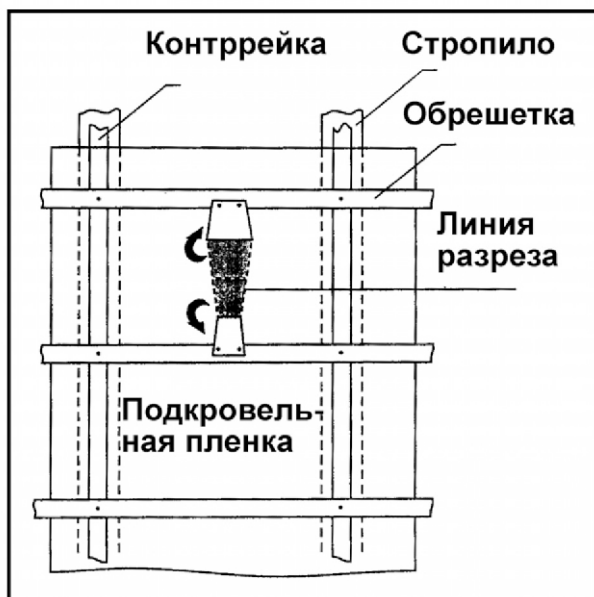
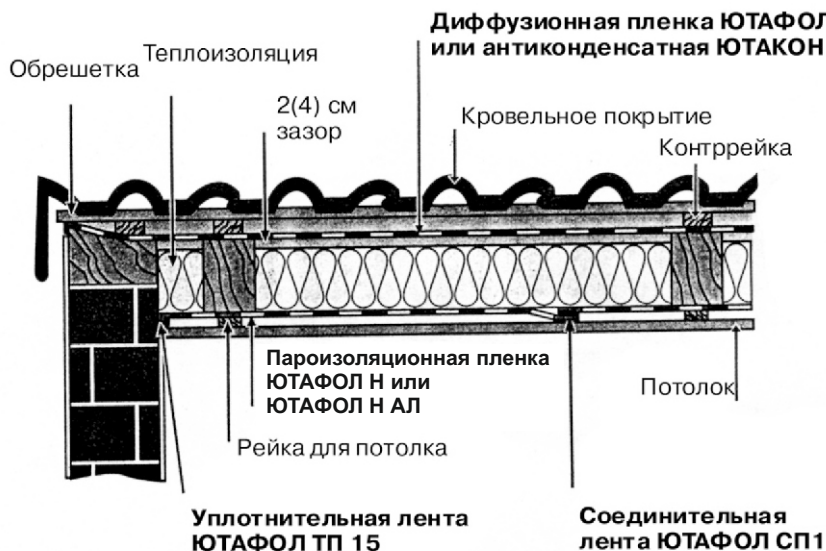


Рис. 4. Монтаж пленки в месте прохода через кровлю проступающего элемента



**Рис. 5.**Монтаж "кровельного пирога" в месте примыкания к стене



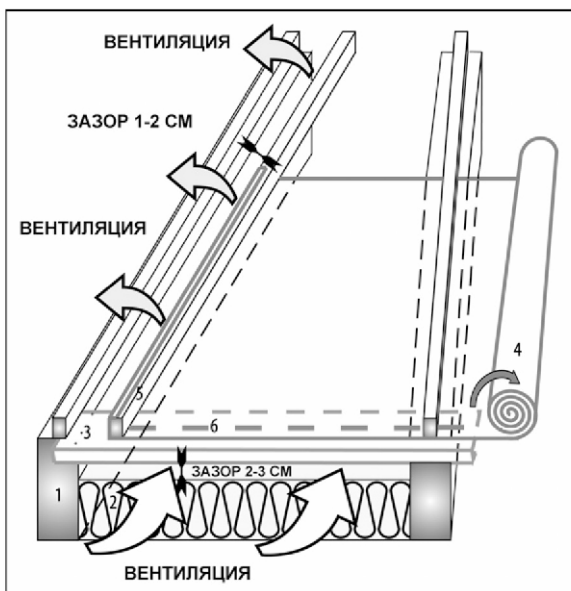
**Рис. 6.**Кровельная конструкция над отопляемым пространством



**Рис. 8**

**Деталь углового применения пленки ЮТАФОЛ Д или пленки ЮТАКОН – обеспечение вентиляции в углу при креплении кровли на рейки**

1. Угловое стропило
2. Теплоизоляция
3. Листовой кровельный желоб
4. Подкровельная пленка **ЮТАФОЛ Д** или **ЮТАКОН**
5. Добавочная контррейка
6. Лента **ЮТАФОЛ СП** (соединение пленки и кровельного желоба)





Структура кровельной конструкции при малой высоте стропил в случае применения пленок ЮТАФОЛ Д или ЮТАКОН

Рис. 9.

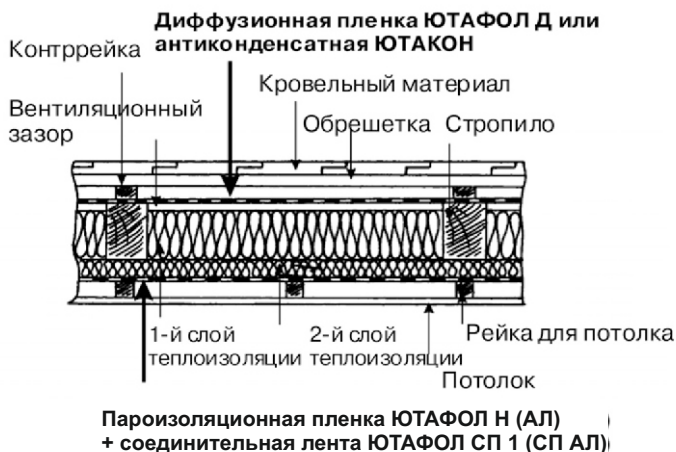
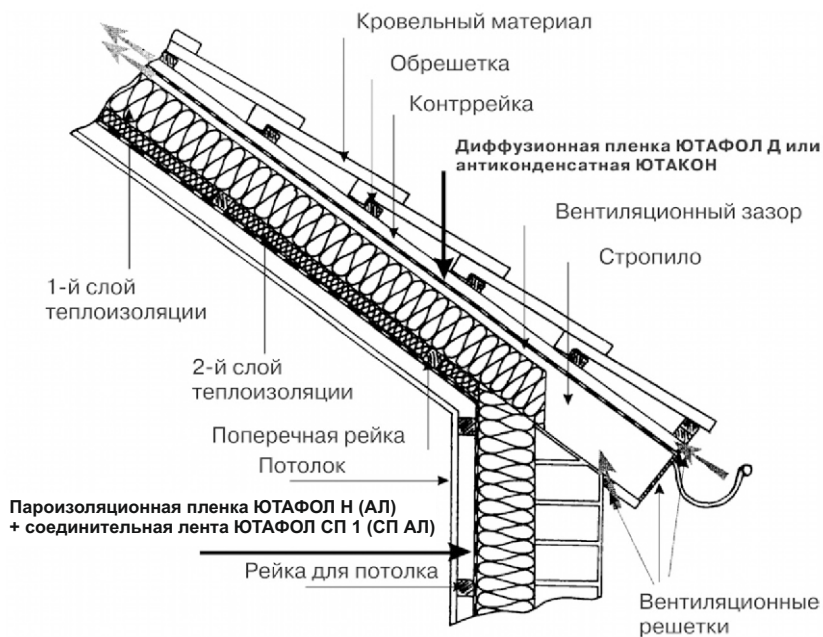
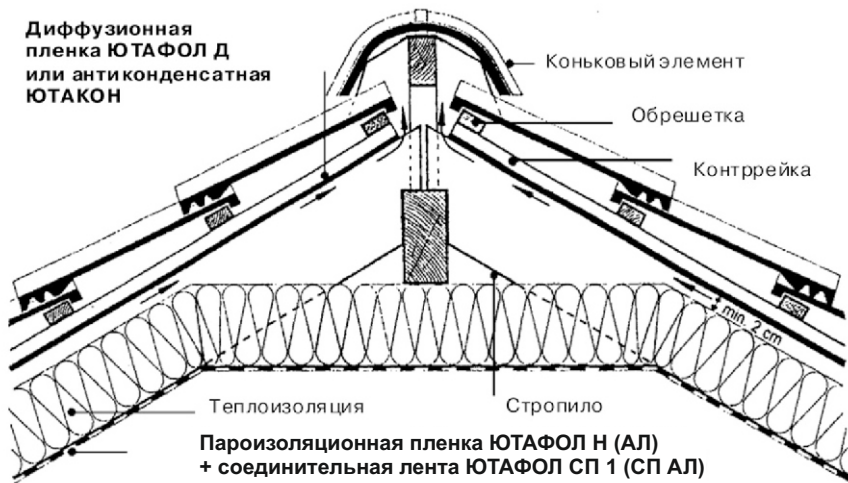


Рис. 10.

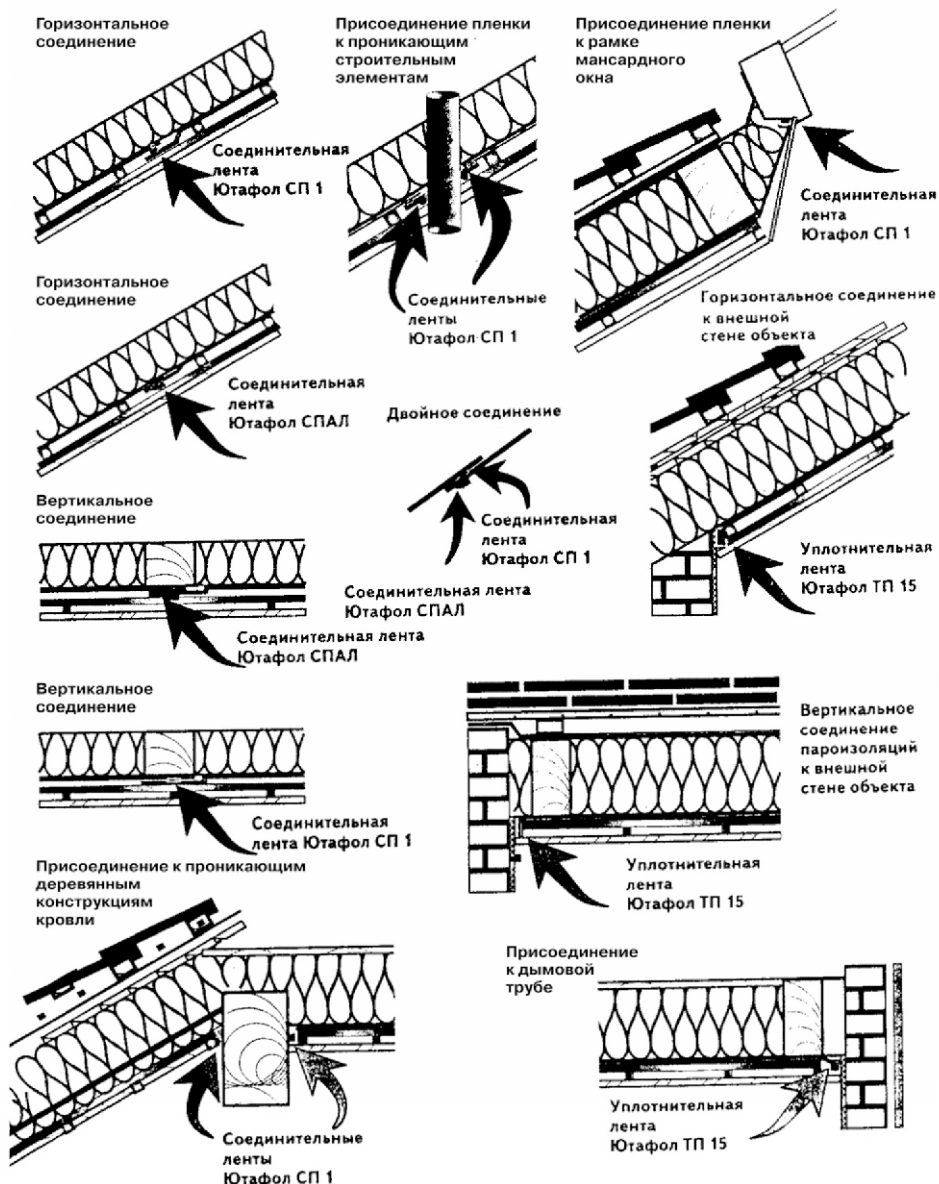


**Рис. 11.** Структура кровли с "холодным" чердаком


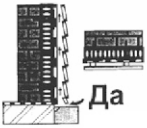
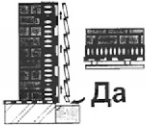


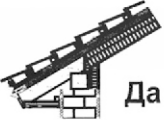



## Рис.12

### Соединение пароизоляционных пленок при помощи соединительных лент



**Рис. 13.** Применение мембраны ЮТАВЕК

	Ветрозащита	Соприкосновение с теплоизоляцией без нижнего проветривания	Соприкосновение с деревянным настилом без нижнего проветривания
<b>ЮТАВЕК 85</b>	 Да	Нет	Нет
<b>ЮТАВЕК 95</b>	 Да	Нет	Нет
<b>ЮТАВЕК 115</b>	 Да	 Да	С ограничениями
<b>ЮТАВЕК 135</b>	 Да	 Да	 Да

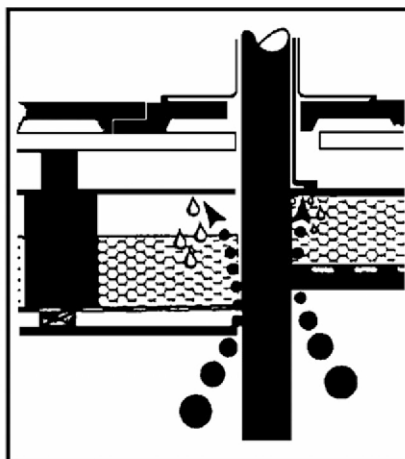
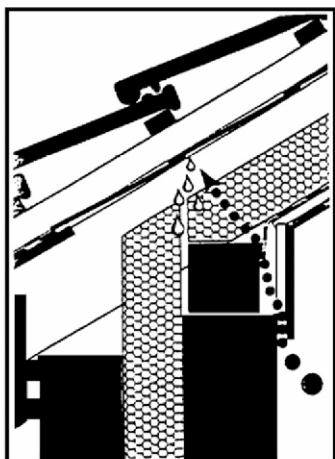
**Рис. 14.** Применение мембраны ЮТАВЕК в качестве гидроизоляционной ветрозащиты при внешнем утеплении стены с вентилируемым фасадом



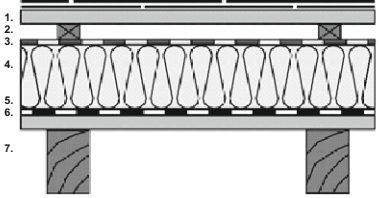
## Рис.15

### Наиболее распространенные дефекты наклонных крыш и их последствия:

- Неплотное присоединение пароизоляции к строительным элементам
- Нарушение целостности пароизоляции
- 



**Рис. 16.** Применение мембраны ЮТАВЕК и пленки ЮТАФОЛ ДТБ

УСТРОЙСТВО КРОВЛИ (описание)	ГИДРОИЗОЛЯЦИЯ ПАРОЗАЩИТА	УСТРОЙСТВО КРОВЛИ (схема)
<p>Конструкция на брусках или сплошном настиле Двуслойная конструкция без деревянного настила</p> <ol style="list-style-type: none"> <li>1. бруски или обрешетка</li> <li>2. контррейки = вентзазор</li> <li>3. подкровельная гидроизоляция</li> <li>4. теплоизоляция</li> <li>5. пароизоляция</li> <li>6. потолок на обрешетке</li> </ol>	<p>ЮТАВЕК 115 ЮТАВЕК 135 ЮТАВЕК Монолитик ЮТАВЕК Термоизол ЮТАВЕК Мастер +лента Ютавек СП 38 ЮТАТОП</p> <hr/> <p>ЮТАФОЛ Н (АЛ) + соединительные ленты Ютафол СП 1, Ютафол СП АЛ</p>	<ol style="list-style-type: none"> <li>1.</li> <li>2.</li> <li>3.</li> <li>4.</li> <li>5.</li> <li>6.</li> </ol>
<p>Конструкция на брусках или сплошном настиле Двуслойная конструкция с деревянным настилом</p> <ol style="list-style-type: none"> <li>1. бруски или обрешетка</li> <li>2. контррейки = вентзазор</li> <li>3. подкровельная гидроизоляция</li> <li>4. сплошной деревянный настил</li> <li>5. теплоизоляция</li> <li>6. пароизоляция</li> <li>7. потолок на обрешетке</li> </ol>	<p>ЮТАВЕК 115 ЮТАВЕК 135 ЮТАВЕК Термоизол ЮТАВЕК Мастер ЮТАТОП</p> <hr/> <p>ЮТАФОЛ Н (АЛ) + соединительные ленты Ютафол СП 1, Ютафол СП АЛ</p>	<ol style="list-style-type: none"> <li>1.</li> <li>2.</li> <li>3.</li> <li>4.</li> <li>5.</li> <li>6.</li> <li>7.</li> </ol>
<p>Конструкция на брусках или сплошном настиле (теплоизоляция над стропилами)</p> <ol style="list-style-type: none"> <li>1. бруски или обрешетка</li> <li>2. контррейки = вентзазор</li> <li>3. подкровельная гидроизоляция</li> <li>4. теплоизоляция</li> <li>5. пароизоляция</li> <li>6. настил</li> <li>7. стропила</li> </ol>	<p>ЮТАВЕК 115 ЮТАВЕК 135 ЮТАВЕК Термоизол ЮТАВЕК Мастер ЮТАТОП</p> <hr/> <p>ЮТАФОЛ Н (АЛ) + соединительные ленты Ютафол СП 1, Ютафол СП АЛ</p>	 <ol style="list-style-type: none"> <li>1.</li> <li>2.</li> <li>3.</li> <li>4.</li> <li>5.</li> <li>6.</li> <li>7.</li> </ol>
<p>Конструкция на брусках или сплошном настиле Трехслойная конструкция с деревянным настилом</p> <ol style="list-style-type: none"> <li>1. бруски или обрешетка</li> <li>2. контррейки = вентзазор</li> <li>3. подкровельная гидроизоляция</li> <li>4. сплошной деревянный настил</li> <li>5. вентзазор мин. 40 мм</li> <li>6. теплоизоляция</li> <li>7. паробарьер</li> <li>8. потолок на обрешетке</li> </ol>	<p>ЮТАФОЛ ДТБ 150</p> <hr/> <p>ЮТАФОЛ Н (АЛ) + соединительные ленты Ютафол СП 1, Ютафол СП АЛ</p>	<ol style="list-style-type: none"> <li>1.</li> <li>2.</li> <li>3.</li> <li>4.</li> <li>5.</li> <li>6.</li> <li>7.</li> <li>8.</li> </ol>

## Рис.16.(продолжение)

### Применение подкровельных пленок ЮТАФОЛ и ЮТАКОН

УСТРОЙСТВО КРОВЛИ (описание)	ГИДРОИЗОЛЯЦИЯ ПАРОЗАЩИТА	УСТРОЙСТВО КРОВЛИ (схема)
<p>Конструкция на брусках или сплошном настиле Трехслойная конструкция без настила (холодная крыша) 1. бруски или обрешетка 2. контррейки = вент. зазор 3. подкровельная гидроизоляция 4. стропила</p>	<p>ЮТАФОЛ Д ЮТАКОН</p>	<p>1. 2. 3. 4.</p>
<p>Конструкция на брусках или сплошном настиле Трехслойная конструкция без настила 1. бруски или обрешетка 2. контррейки = вент. зазор 3. подкровельная гидроизоляция 4. вент. воздушный зазор 5. теплоизоляция 6. пароизоляция 7. потолок на обрешетке</p>	<p>ЮТАФОЛ Д ЮТАКОН</p> <hr/> <p>ЮТАФОЛ Н (АЛ) + соед. ленты Ютафол СП 1, Ютафол СП АЛ)</p>	<p>1. 2. 3. 4. 5. 6. 7.</p>
<p>Конструкция на брусках или сплошном настиле Трехслойная конструкция без настила 1. бруски или обрешетка 2. контррейки = вент. зазор 3. подкровельная гидроизоляция 4. контррейки = вент. зазор 5. деревянный настил 6. теплоизоляция 7. пароизоляция 8. потолок на обрешетке</p>	<p>ЮТАФОЛ Д ЮТАКОН</p> <hr/> <p>ЮТАФОЛ Н (АЛ) + соед. ленты Ютафол СП 1, Ютафол СП АЛ)</p>	<p>(Применяется при реконструкции объекта со старой обрешеткой)</p> <p>1. 2. 3. 4. 5. 6. 7. 8.</p>
<p>Кровля на сплошном настиле Трехслойная конструкция без настила 1. сплошная обрешетка 2. контррейки = вент. зазор 3. подкровельная гидроизоляция 4. вент. воздушный зазор 5. теплоизоляция 6. пароизоляция 7. потолок на обрешетке</p>	<p>ЮТАФОЛ Д ЮТАКОН</p> <hr/> <p>ЮТАФОЛ Н (АЛ) + соед. ленты Ютафол СП 1, Ютафол СП АЛ)</p>	<p>1. 2. 3. 4. 5. 6. 7.</p>

